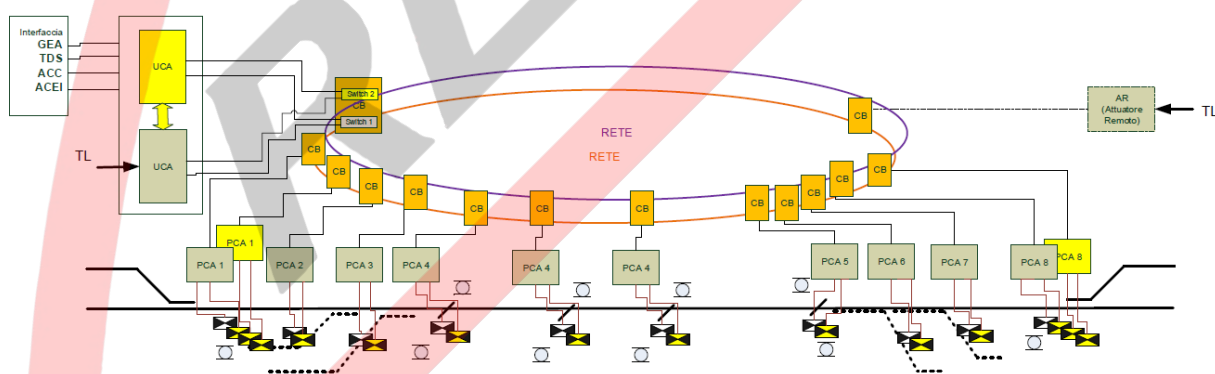


BCA – Multisezione

BCA-Multisezione consiste in un sistema conta assi conforme alla specifica RFI DTCDNSSTB TB IS 11 023 A.

La ridondanza del sistema BCA Multisezione è previsto sia a livello 1 che a livello 2 che a livello 3, come da figura.

Consente di sostituire i cdb tradizionali di stazione con cdb a conta assi eliminando in tal modo il taglio delle rotaie per la posa dei giunti elettrici.



BCA Multisezione Ridondanza livello 3